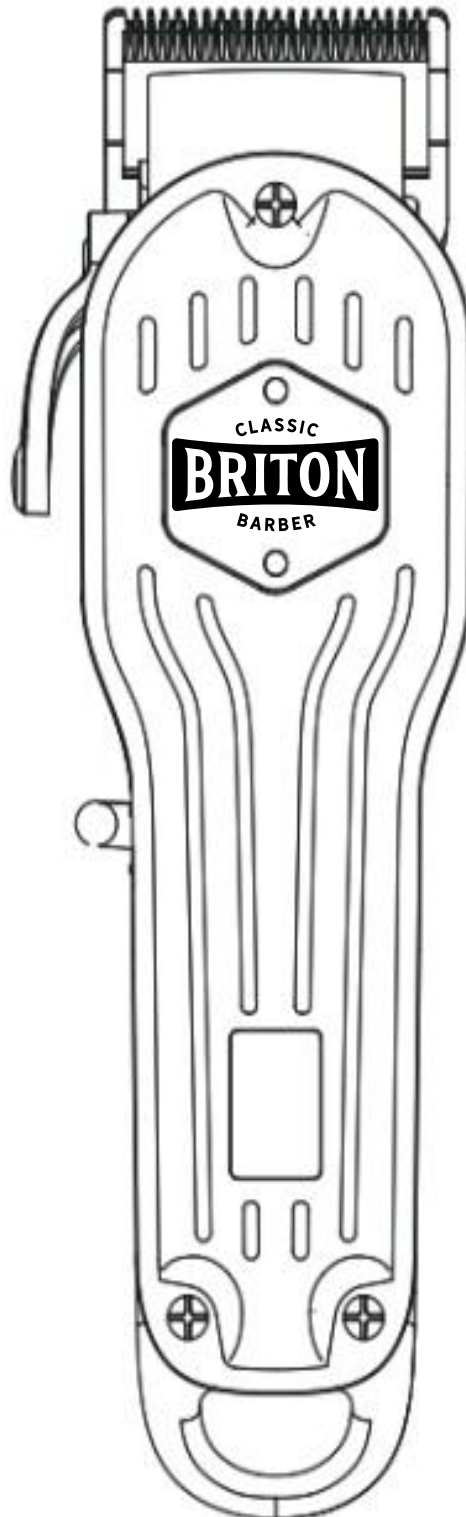


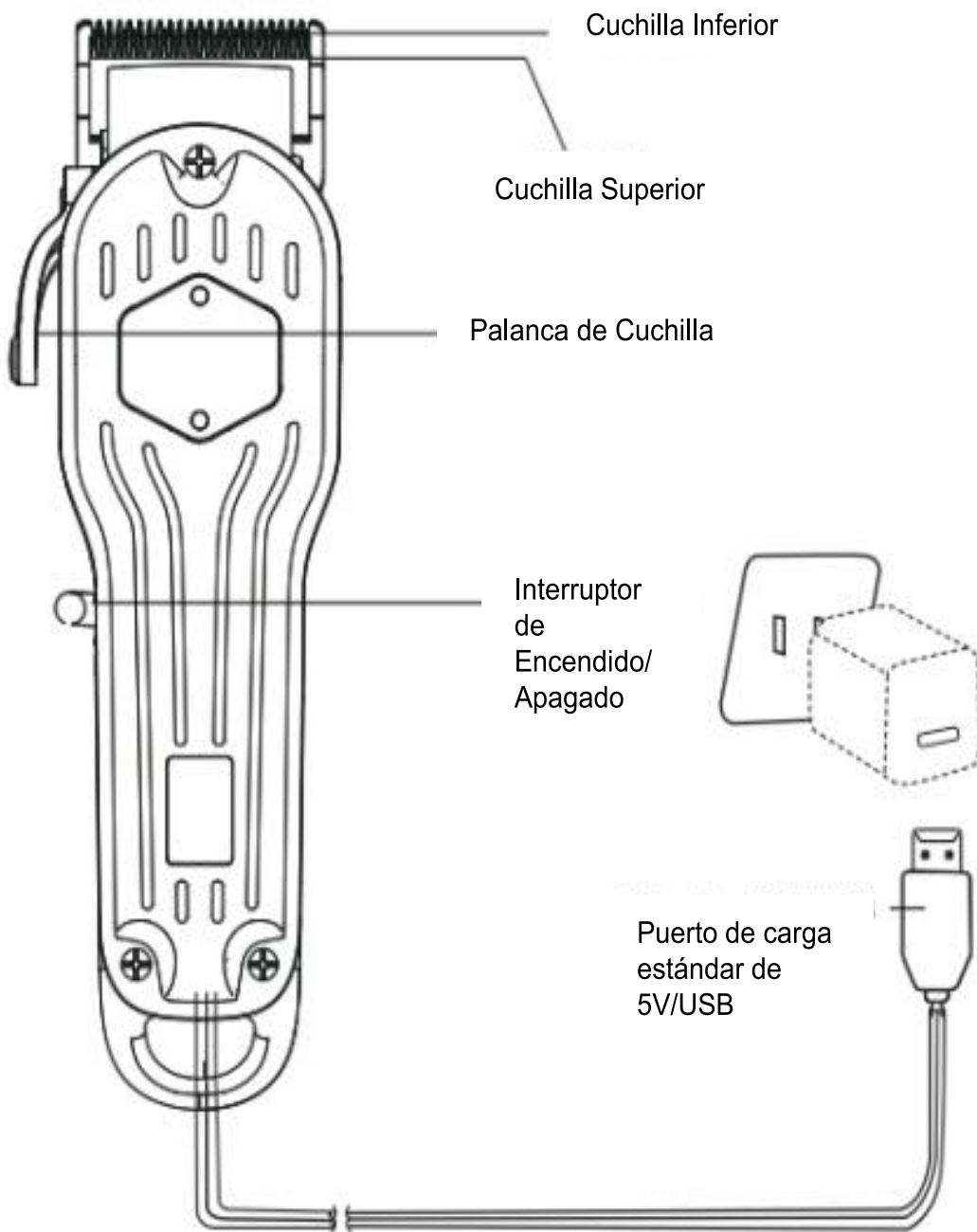


Máquina Profesional de Cortar Cabello

Manual del Usuario



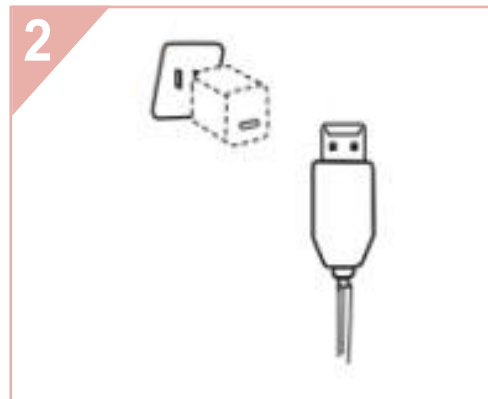
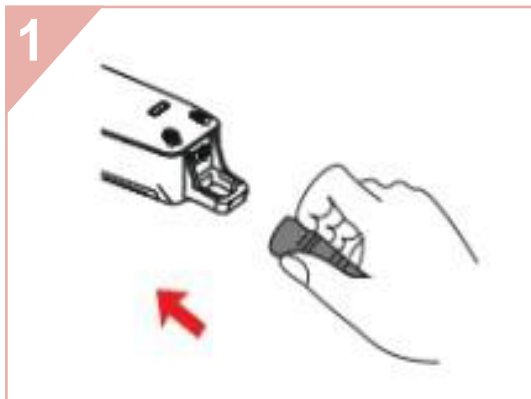
Componentes



Parámetros

Máquina Profesional de Cortar Cabello	Motor	Tensión de funcionamiento: 3V===
		Motor de alto rendimiento
	Batería	Batería de iones de litio de 2500 mAh
		Tiempo de carga: cerca de 3 horas
		Tiempo de funcionamiento con carga completa: cerca de 4 horas
	Carga	Conexión USB con adaptador 5V===1000mA
		Potencia: 5W

Utiliza modo recargable

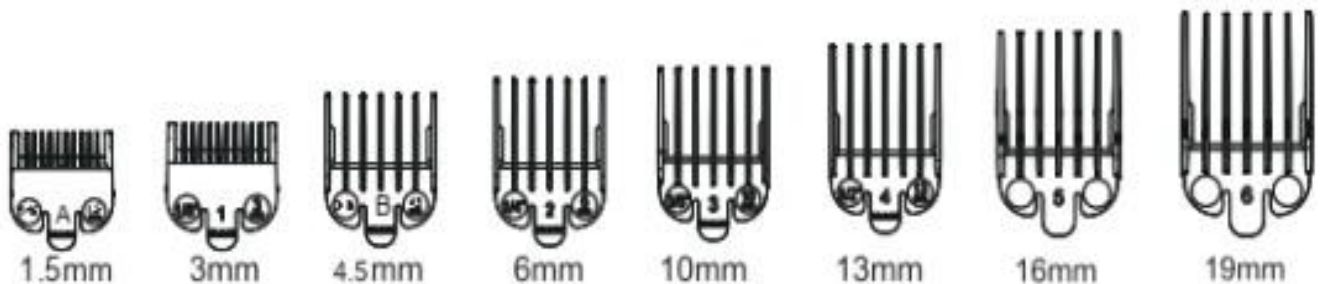


1. Inserta el cargador en la parte inferior de la máquina, conéctalo a la alimentación para iniciar la carga.
2. Cuando el indicador de carga se ilumina, comienza a cargar: cuando la luz roja cambia a la luz verde (azul) el dispositivo está totalmente cargado.
3. Están disponibles con cable y sin cable

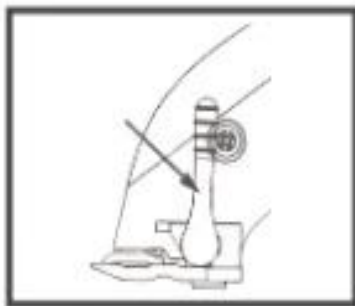
Longitud del Corte

A: Uso del peine: Característica de corte de cabello:
(1,5,3,4,5,6,10,13,16,19mm) ocho longitudes de ajuste controlan la longitud del corte de cabello

1. Para determinar la longitud del corte de cabello
2. Para seleccionar el peine adecuado



3. Para ajustar la cuchilla

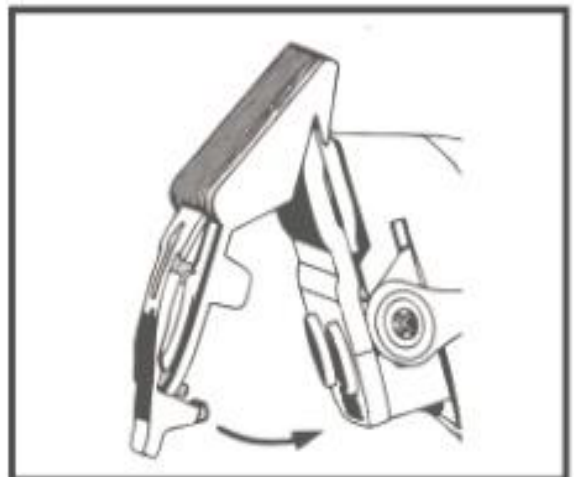


Ajustar la cuchilla girando el anillo de ajuste de adelante hacia atrás

Para colocar el peine :

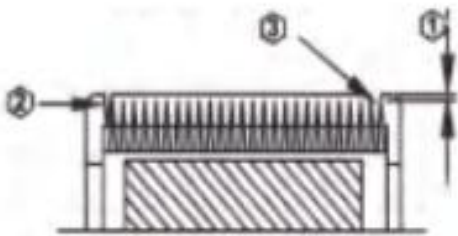
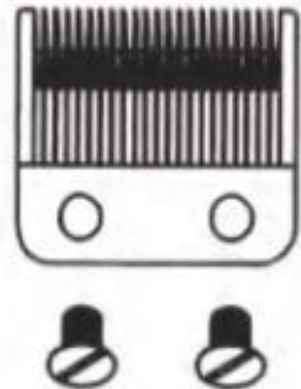
1. Alinea el peine con el borde de la cuchilla
2. Empuja ligeramente hacia delante para colocarlo

Para quitar el peine: Tira con fuerza del peine



Insertar y quitar la cuchilla

El gráfico muestra cómo los agujeros de la cuchilla inferior son más grandes que los vástagos de los tornillos de las cuchillas. Cuando se aflojan los tornillos de la cuchilla, la cuchilla inferior puede alinearse con la cuchilla ajustada.



1. El extremo de los dientes de la cuchilla superior debe ser de $1/32"$ a $1/16$, 0.79mm y 1.59mm atrás de la cuchilla inferior. Esto es importante para que la máquina no corte demasiado cerca o permita que el movimiento toque la piel

2. El diente extremo izquierdo de la cuchilla superior debe cubrir o estar a la izquierda del primer diente pequeño de la cuchilla inferior.

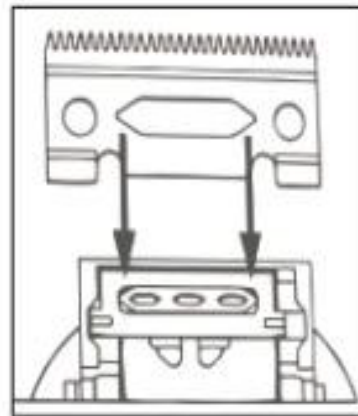
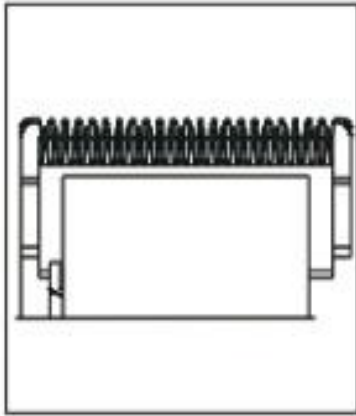
3. El diente extremo derecho de la cuchilla superior debe estar tocando el diente grande de la cuchilla inferior.



Palanca Cónica

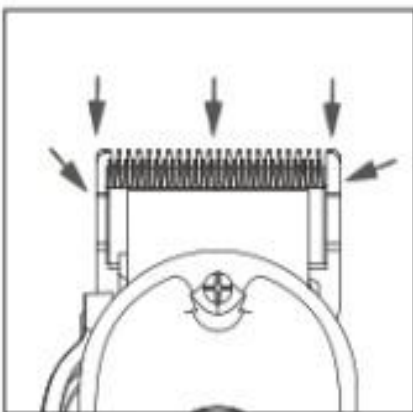
Algunas máquinas están equipadas con una palanca cónica ajustable que cambia la longitud del corte. Cuando la palanca está en la posición más alta, las cuchillas darán el corte más corto. Al empujar la palanca hacia abajo aumenta gradualmente la longitud de corte.

Alineación de cuchilla



- Tu máquina ha sido cuidadosamente examinada para asegurar que se le ha colocado aceite a las cuchillas y están alineadas las cuchillas antes de salir de nuestra fábrica.
- Las cuchillas deben ser realineadas si han sido removidas para su limpieza o reemplazo.
- Para realinear las cuchillas, simplemente haz coincidir los dientes de las cuchillas superior e inferior, punto por punto. (El extremo de los dientes de la cuchilla superior debe estar aproximadamente 0.5-1.0mm atrás de la cuchilla inferior. Compara las cuchillas de tu máquina con el gráfico)
- Si la alineación de la cuchilla es incorrecta, añade unas gotas de aceite a la cuchilla, enciende la máquina unos instantes, apágala y desenchúfala. Aprieta los tornillos una vez que la cuchilla esté alineada.

Mantenimiento

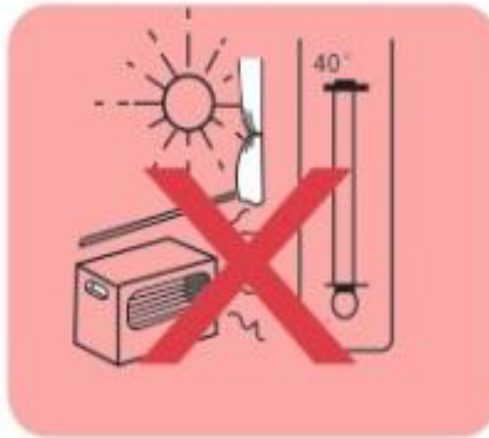


- Para mantener tu máquina en óptimas condiciones, las cuchillas deben ser aceitadas cada pocos cortes de cabello.
- Para colocar el aceite correctamente, la unidad debe sostenerse de manera que las cuchillas estén en posición descendente. Con la cuchilla de la máquina en funcionamiento, agrega entre 2 y 3 gotas de aceite en la cuchilla superior.

Precauciones de uso



1. Por favor, no desarmes el producto.
2. La máquina de cortar cabello no se puede lavar.
Por favor, manténgala alejada de las condiciones de humedad.



3. El producto sólo puede limpiarse con un paño con poca agua o una solución jabonosa suave.
4. No cargues el producto en un entorno de más de 40°C o menos de 0°C.

* El producto puede producir un poco de calor durante el uso o la carga, lo cual es normal.

* Por favor, retira la batería de forma segura y devuélvela a los lugares especificados cuando la batería ya no sirva. No la deseches nunca de forma casual.

Tarjeta de garantía

Nombre del Producto	Máquina Profesional de Cortar Cabello	Periodo de Garantía
Modelo del Producto		Un año desde la fecha de compra
Fecha de Compra	Mes/Día/Año	Mes/Día/Año

Cliente	Dirección		Nombre	
			Número de Teléfono	
Lugar de Venta	Dirección		Nombre	
	Nombre		Número de Teléfono	

Garantías Ofrecidas Para El Producto

1. El producto se produce a través de una estricta gestión de la calidad y la inspección.
2. Si el mal funcionamiento se produjo en el uso correcto, el consumidor puede disfrutar de servicio de garantía gratuita de acuerdo con la tarjeta de garantía en la tienda de compra o nuestro centro de reparación. (La batería y la cuchilla pertenecen a los consumibles, no están cubiertos por la garantía pero se proporcionan con un costo)
3. No hay servicios gratuitos para las siguientes situaciones:
 - A. Daños causados por una reparación o modificación no aprobada por nuestra empresa.
 - B. Daños causados por el uso incorrecto o negligente, o por accidentes.
 - C. Daños causados por desastres naturales o tensión anormal.
 - D. Daños causados por ignorar las atenciones previstas en la especificaciones del producto.
4. El producto sólo está garantizado cuando se proporciona la tarjeta de garantía en lugar de la factura.