

CLASH

PARLANTE INALÁMBRICO

ØLSEN
s o u n d . c o m

ESPECIFICACIONES TÉCNICAS:

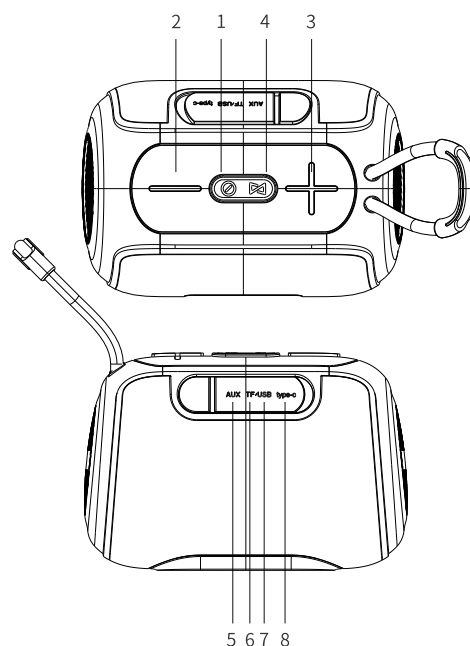
Estándar inalámbrico: 5.0
Distancia de transmisión: 10 metros
Potencia de salida: 5W
Duración de batería: 4H
Efecto de frecuencia: 100Hz ~ 10KHz
Altavoz: 52mm*2, 4Ω 5W
Potencia de entrada: 5V $\overline{=}$ 1A
Consumo máximo de corriente: 1A
Tipo de batería: 18650 Li-ion 1200mAh
Interfaz de entrada de audio: estándar de Ø3,5 mm (estéreo)

INSTRUCCIÓN DEL BOTÓN:

1. Volumen +: presione brevemente para aumentar el volumen.
2. Volumen -: presione brevemente para reducir el volumen.
3. Interfaz auxiliar.
4. Interfaz de tarjeta TF: cuando se inserta la reproducción de la tarjeta TF predeterminada de la tarjeta TF.
5. Luz indicadora.
6. Interfaz de 5 V CC: cuando se inserta en el cable de datos de CC de 5 V, se carga por defecto el dispositivo.
7. Interfaz USB: cuando se inserta en el disco U, la reproducción predeterminada del disco U.
8. Botón de reproducción/pausa: pulsación corta para reproducción/pausa; doble clic para devolver la llamada en modo inalámbrico; pulsación corta para contestar/colgar el teléfono, pulsación larga 2 segundos para rechazar la llamada en el modo de llamada; mantener presionado para salir de la conexión inalámbrica; mantener presionado para buscar el programa en el modo FM.
9. Botón de encendido: Mantenga pulsado por 3 segundos para encender o apagar.
10. Presione brevemente para pasar a la siguiente canción. En el modo FM, presione brevemente para pasar al siguiente canal.
11. Botón de serie: presione brevemente para entrar o salir de las series. Mantener presionado para cambiar de función.
12. Presione brevemente para pasar a la canción anterior; En el modo FM, presione brevemente para ir al canal anterior.

CARACTERÍSTICAS:

1. Conexión inalámbrica
2. Función de memoria
3. Admite disco U/tarjeta TF/modo de reproducción AUX
4. Batería de litio incorporada
5. Función manos libres
6. Admite decodificación de formato de música MP3/WAV/WMA/FLAC/APE
7. Use altavoces de alta fidelidad, haga que el sonido sea más natural y delicado
8. 1+1 función serie
9. Resistencia al agua IPX6
10. Función FM



INSTRUCCIONES DE USO:

1. Dispositivo a conectar

1.1 Encienda el dispositivo en el modo inalámbrico predeterminado.
1.2 Encienda el dispositivo inalámbrico, busque el modelo OLSEN_Floyd y conecte. Reproduzca música después de haber conectado con éxito.

2. Compatibilidad: Adecuado para todo tipo de teléfonos móviles equipados con tecnología inalámbrica, adaptador inalámbrico, reproductores inalámbricos.

3. Mensaje de voz

- 3.1. Hay un aviso de voz cuando se enciende/apaga.
- 3.2. Aviso de voz de baja potencia 3 veces, se apagará después de 15 seg.

4. Cambio de modo

La secuencia de modos es la siguiente: Modo inalámbrico - Modo de radio - Modo de tarjeta TF - Modo USB - Modo auxiliar.

5. Luz LED

Estado de búsqueda inalámbrica: la luz blanca parpadea rápidamente.
Estado de emparejamiento inalámbrico: la luz blanca se mantiene encendida.

Estado de reproducción: la luz blanca parpadea lentamente.

La luz roja siempre se enciende cuando se está cargando, y se apaga cuando la energía esté llena.

6. Volumen

El volumen predeterminado del altavoz es del 70% al iniciarse.

7. Carga para usar

El circuito de protección de sobrecarga construido por la máquina, puede ser conectado a una computadora o cargador durante aproximadamente cuatro horas para cargar completamente. El tiempo de reproducción de la batería puede variar según el volumen.

8. Apagado automático luego de estar 15 minutos sin funcionar.

SOLUCIÓN DE PROBLEMAS:

1. Apagado automático: la protección de la batería es automática activado cuando la batería está baja, utilícelo después de cargar durante 5 horas.
2. No se puede reproducir música: la ruta de almacenamiento del archivo de música no puede ser reconocido, guarde el archivo en el directorio raíz del dispositivo extraíble.
3. Error en conexión con la computadora: seleccione el puerto de salida de audio correcto.
4. Teclas de función incorrectas o sin funciones: inténtelo de nuevo después de apagar.